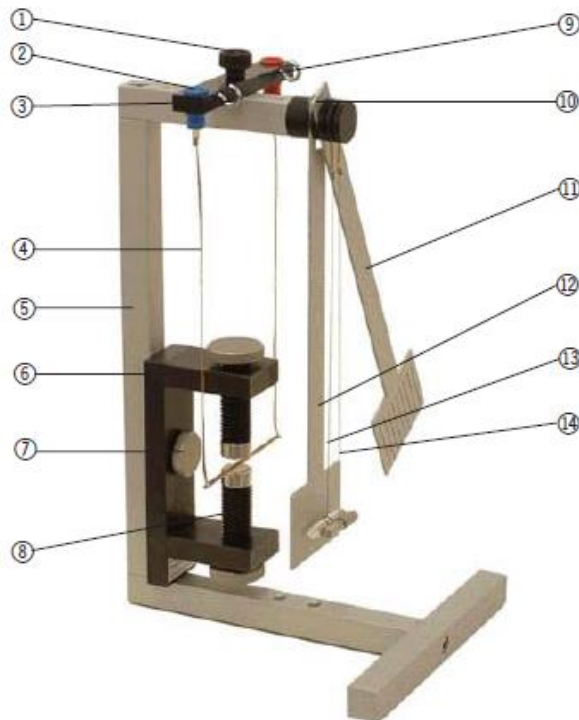


## 1002661 Gerätesatz Elektromagnetismus

### Bedienungsanleitung

12/15 MH



- 1 Rändelschraube zur Querträgerbefestigung
- 2 Gewindelöcher (5x) zur Querträgerbefestigung
- 3 Querträger
- 4 Leiterschaukel
- 5 Stativ
- 6 Rändelschraube M8x20 zur Magnetbefestigung
- 7 Magnet 1002660 (nicht im Lieferumfang)
- 8 Gewindelöcher zur Magnetbefestigung
- 9 Leiterschaukel-Ablage
- 10 Pendel-Aufnahme
- 11 Geschlitztes Pendel
- 12 Volles Pendel
- 13 Glasstab mit Schnur und Haken
- 14 Aluminiumstab mit Schnur und Haken

Abb.1: Komponenten

### 1. Sicherheitshinweise

- Bei Verwendung des Magneten 1002660 sind die dort angegebenen Sicherheitshinweise strikt einzuhalten, z. B. Achtung bei Herzschrittmachern!
- Stromschlaggefahr! Die maximale Ausgangs-Spannung des verwendeten Netzgerätes darf 40 V nicht überschreiten.
- Verletzungsgefahr! Der Glasstab (13) ist zerbrechlich und daher vorsichtig zu handhaben. Scharfkantige Bruchstellen bergen ein erhebliches Verletzungsrisiko.

### 2. Beschreibung, technische Daten

Mit dem Gerätesatz Elektromagnetismus können Versuche zur Kraft auf einen stromdurchflossenen Leiter, zu induzierten Wirbelströmen und zum Dia- bzw. Paramagnetismus durchge-

führt werden. Der Gerätesatz besteht aus einem wackelfreien Aluminium-Stativ mit vorgegebenen Magnet-Positionen und Zubehör-Aufnahmen. Dadurch entfallen zeitaufwendige Justierarbeiten. Weiterhin können alle Zubehörteile zur Aufbewahrung am Stativ befestigt werden. Dabei sollten die Pendel (11), (12) in den mittleren beiden Schlitzen der Pendel-Aufnahme und der Glas- bzw. Aluminiumstab (13) bzw. (14) in den beiden äußeren Schlitzen hängen, damit sich die Schnüre nicht verheddern. Die Leiterschaukel hängt an einem Querträger, in dem Buchsen für 4mm-Sicherheitsstecker angebracht sind. Der maximale Strom in der Leiterschaukel sollte 6 A nicht überschreiten.

Höhe des Stativs:	345 mm
Pendel:	290 x 70 mm
Schlitzbreite:	max. 1 mm
Breite der Leiterschaukel:	100 mm
Stäbe:	40 mm x 8 mm Ø

### 3. Bedienung und Wartung

- Zunächst ist das Stativ gemäß Fig. 1 zusammenzuschrauben. Dabei ist darauf zu achten, dass das Gerät senkrecht steht (Geodreieck).
- Das geflochtene Kupferband der Leiterschaukel sollte glatt nach unten hängen und den Kupferdraht parallel zum Querträger halten. Ggf. kann das Kupferband zwischen zwei Fingern vorsichtig glatt gezogen werden. Im Bereich der Lötstellen sollte das Kupferband nicht gebogen werden (Bruchgefahr).
- Der Glas- und der Aluminiumstab hängen an jeweils einem dünnen Faden, der möglicherweise etwas verdreht ist. Vor einem Versuch sollten die Stäbe solange einzeln am Stativ hängen, bis sie sich nicht mehr verdrehen.
- **Wartung:** Das elektromagnetische Versuchsgesetz ist prinzipiell wartungsfrei. Zur Reinigung kann es feucht (Wasser mit Spülmittel) abgewischt werden. Lösungsmittel wie Aceton, Waschbenzin oder Ethanol (Spiritus) können, außer im Bereich der Aufkleber, verwendet werden.

- Sollten sich die Schnüre des Glas- oder Aluminiumstabes verknotet oder verheddert haben, kann als Ersatz dünne Nähseide verwendet werden. Die Nähseide wird zunächst ca. 3-mal um den jeweiligen Stab gelegt und verknotet. Dann wird der Stab aufgehängt und horizontal ausbalanciert, indem die Nähseide auf dem Stab verschoben wird. Zum Schluss kann die Nähseide mit Sekundenkleber auf dem Stab fixiert werden (Sicherheitshinweise des Kleber-Herstellers beachten).

### 4. Versuchsdurchführung und Auswertung

#### 4.1 Stromdurchflussener Leiter im Magnetfeld

##### 4.1.1. Versuchsaufbau

- Die beiden möglichen Versuchsaufbauten sind in Abb. 2 zu sehen.

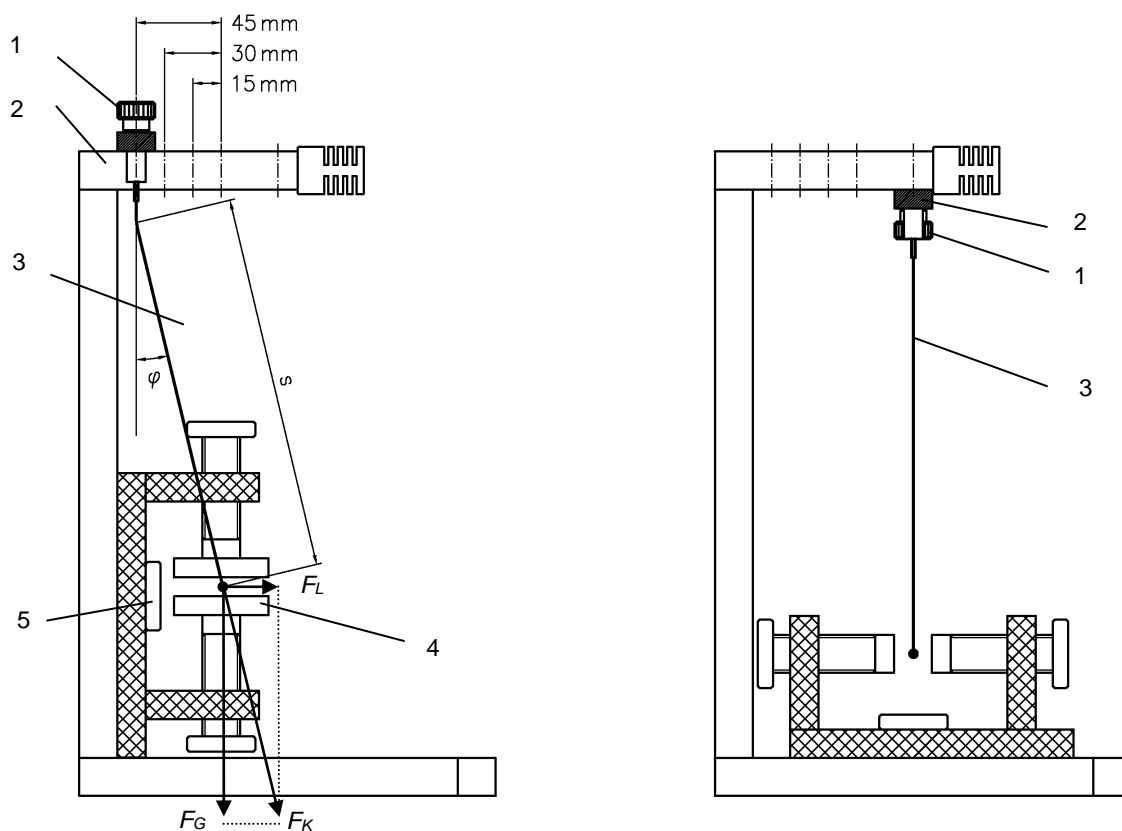


Abb. 2 Versuchsaufbau „Stromdurchflussener Leiter im Magnetfeld“.

1: Rändelschraube; 2: Querträger; 3: Leiterschaukel; 4: Polschuh; 5: Flachkopf-Rändelschraube

- Der Versuchsaufbau gemäß Abb. 2 (rechts) dient zum Nachweis, dass die Lorentzkraft weder in Richtung des Magnetfeldes noch in Stromrichtung wirkt. Im ersten Fall würde die Leiterschaukel nach rechts oder links schwingen, im zweiten Fall müsste sie in die Zeichenebene hinein oder aus ihr heraus schwingen.
- Mit dem Versuchsaufbau gemäß Abb. 2 (links) kann die Lorentzkraft qualitativ und quantitativ nachgewiesen werden. Zum qualitativen Nachweis wird die Leiterschaukel senkrecht über den Polen des Magneten aufgehängt. Wird jetzt der Strom eingeschaltet, ist eine Auslenkung zu beobachten, die mit steigender Stromstärke größer wird.
- Zur quantitativen Bestimmung der Lorentzkraft dienen die 3 Gewindebohrungen, die gegenüber der Senkrechten um 15, 30 und 45 mm nach links verschoben sind. Wird die Leiterschaukel beispielsweise – wie in der Abbildung – um 45 mm nach links verschoben montiert und der Strom durch die Leiterschaukel so eingestellt, dass sich der dicke Kupferdraht genau mittig im Magnetfeld befindet, dann beträgt die Auslenkung der Leiterschaukel aus der Vertikalen auch genau 45 mm und die Lorentzkraft entspricht der Rückstellkraft, die die Leiterschaukel durch die Erdanziehung erfährt (siehe auch Versuchsauswertung).

#### 4.1.2. Versuchsdurchführung

- Bei den Messungen ist es zweckmäßig, folgende Größen zu notieren:
  - die Versuchsnummer Nr.
  - den Polschuhabstand  $a$
  - die Polschuhbreite in Leiterrichtung  $b$
  - die Auslenkung  $c$
  - den Strom  $I$ , der bei mittiger Lage (ggf. den horizontalen Abstand Kupferdraht - Rändelschraube (5) mit einem unmagnetischen Lineal messen) des Kupferdrahtes fließt. Beispiel einer Versuchsreihe mit Polschuhabstand  $a = 10$  mm

Nr.	$b$ in mm	$c$ in mm	$I$ in A
1	50	15	0,57
2	50	30	1,20
3	50	45	1,87
4	20	15	1,16
5	20	30	2,36
6	20	45	3,57

#### 4.1.3. Versuchsauswertung

- Die Leiterschaukel wird vereinfachend als mathematisches Pendel betrachtet, d.h. die Masse der geflochtenen Kupferbänder wird vernachlässigt und der Kupferdraht wird als Punktmasse ( $m = 6,23$  g) angesehen. Die wirksame Pendellänge  $s$  ist etwas kleiner als die Länge der Kupferbänder, da diese im oberen Bereich nicht scharfkantig umknicken, wenn die Leiterschaukel ausgelenkt wird. Die Länge  $s$  ergibt sich daher aus dem gedachten Schnittpunkt der linear verlängerten Kupferbänder mit der Vertikalen (vergl. Fig. 2). In etwa gilt:  $s = 200$  mm.
- Die resultierende Kraft im Kupferband  $F_K$ , die sich aus der Lorentzkraft  $F_L$  und der Gewichtskraft  $F_G$  zusammensetzt ist um den Winkel  $\varphi$  geneigt, da das Kupferband (praktisch) keine Querkräfte aufnimmt. Daher gilt:

$$\frac{F_L}{F_G} = \tan \varphi \Leftrightarrow F_L = mg \frac{\frac{c}{s}}{\sqrt{1 - \left(\frac{c}{s}\right)^2}} \quad (1)$$

- In der Versuchsreihe wurden die Polschuhe bei den Versuchen 4 - 6 im Vergleich zu den Versuchen 1 - 3 um  $90^\circ$  gedreht. Dadurch hat sich die Leiterlänge, die in das Magnetfeld eintaucht, geändert. Bei der Auswertung dürfen jetzt aber nicht die wahren Polschuhmaße zugrunde gelegt werden, da das Magnetfeld an den Rändern „herausquillt“ (vergl. Abb. 3).

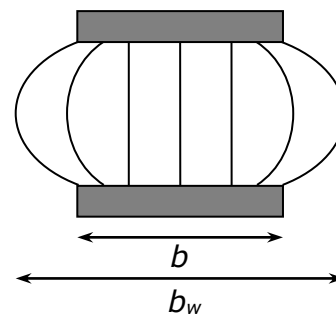


Abb. 3 Randeffekte an den Polschuhkanten

- Die wirksame Leiterlänge  $b_w$  im Magnetfeld ergibt sich näherungsweise zu:

$$b_w = b + a \quad (2)$$

- Die Auswertung der Versuchsreihe bei einer wirksamen Leiterlänge  $b_w = 60$  mm unter Verwendung der Gln. 1 und 2 liefert:

Nr.	Lorentzkraft $F_L$ in mN	Strom $I$ in A
1	4,60	0,57
2	9,27	1,20
3	14,1	1,87
4	4,60	1,16
5	9,27	2,36
6	14,1	3,57

- Das Ergebnis ist auch in Abb. 4 dargestellt. Es ist unmittelbar zu erkennen, dass die Lorentzkraft proportional zum Strom ist. Eine Auswertung der Geradensteigungen zeigt weiterhin, dass die Lorentzkraft auch zur wirksamen Leiterlänge proportional ist. Also gilt:  $F_L \propto b_w \cdot I$

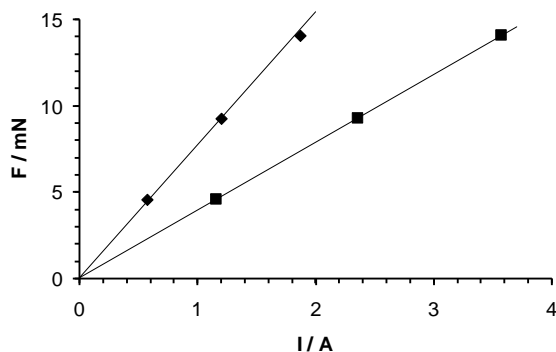


Abb. 4 Lorentzkraft als Funktion des Stromes im Leiter. Quadratische Symbole:  $b_w = 60$  mm, Rauten:  $b_w = 30$  mm

#### 4.2 Induzierte Wirbelströme

- Der Versuchsaufbau ist in Abb. 5 dargestellt. Der Polabstand beträgt etwa 10 - 30 mm und wird variiert. Werden beide Pendel zusammen um den gleichen Winkel ausgelenkt und losgelassen, dann wird das volle Pendel sehr schnell abgebremst, während das geschlitzte Pendel einige Schwingungen ausführt.
- Erklärung: Bei den Versuchen im Abschnitt 4.1 floss ein Strom durch die Leiterschaukel. Dadurch wurden Ladungen (Elektronen) in einem Magnetfeld bewegt, was offenbar zu einer messbaren Kraft (der Lorentzkraft) auf die Elektronen führte.



Abb. 5 Versuchsaufbau: „Induzierte Wirbelströme“

- Auch in diesem Versuch werden Ladungen – freie Elektronen im Aluminium – in einem Magnetfeld bewegt, wobei die Bewegung hier mechanischer Natur ist. Durch diese Bewegung wirkt auch hier die Lorentzkraft auf die Elektronen, was einen Elektronenfluss, also einen Strom, im Aluminium zur Folge hat, der in diesem Versuch je nach Pendelbewegungsrichtung vertikal von oben nach unten oder umgekehrt fließt.
- In dem vollen Pendel kommt es nun zum „Kurzschluss“, da der induzierte Strom in den Pendelbereichen außerhalb des Magnetfeldes zurückfließen kann. Auf diese Weise entsteht ein Wirbelstrom, der sehr hoch sein kann und zu einer Erwärmung des Aluminiums führt. Die Pendelenergie wird also zunächst in elektrische Energie und dann in Wärme umgewandelt.
- In dem geschlitzten Pendel kann sich der Wirbelstrom nicht ausbilden, da durch die Schlitz die Aluminium-Bereiche außerhalb des Magnetfeldes von den Bereichen innerhalb isoliert sind. Zwar werden die Elektronen zunächst auch in eine Richtung verschoben, doch wenn sich viele Elektronen oben oder unten im Pendel angesammelt haben stoßen sie sich gegenseitig ab und die so entstehende Spannung steht mit der Lorentzkraft ohne Stromfluss im Gleichgewicht. Die Pendelenergie wird also nicht in Wärme umgewandelt.

### 4.3 Dia- und Paramagnetismus

- Der Versuchsaufbau entspricht prinzipiell Abb. 5. Statt der Pendel wird jetzt entweder der Aluminium- oder der Glasstab in das Magnetfeld gehängt (vorher ist ein eventueller Faden-Drall zu beseitigen, siehe Abschnitt 3). Der Glasstab wird sich zunächst noch etwas hin- und herdrehen, während der Aluminiumstab sich nur sehr langsam (induzierte Wirbelströme, siehe letzter Abschnitt) in seine Endposition bewegt. Nach einiger Zeit stellen sich die Stäbe wie in Abb. 6 gezeigt ein.

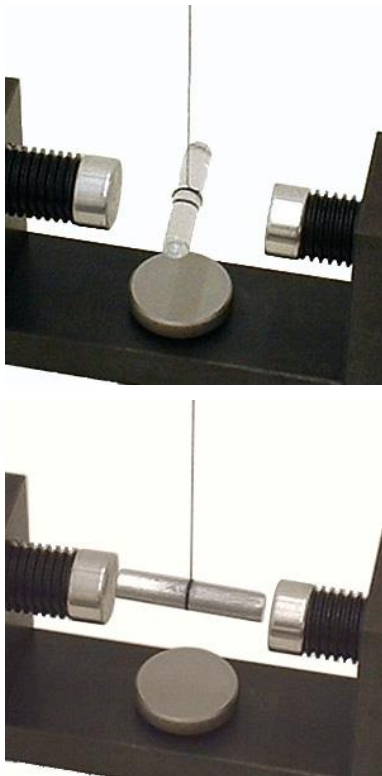


Abb. 6: Glasstab (oben) und Aluminiumstab (unten) im Magnetfeld

- Durch Lösen der Rändelschraube, die den Magneten hält, und langsames Drehen des Magneten kann gezeigt werden, dass die Ausrichtung der Stäbe relativ zum Magneten bestehen bleibt und daher nicht auf die rein mechanisch bedingte Ruheposition (kein Fadendrall) zurückzuführen ist.
- Erklärung: Obwohl weder Glas noch Aluminium magnetisch sind, richten sich beide Stäbe im Magnetfeld aus. Die entscheidende Größe dabei ist die relative Permeabilität  $\mu_r$ , die angibt, um wie viel das betreffende Material die Flussdichte eines magnetischen Feldes gegenüber dem Vakuum vervielfacht. Anders als bei der Dielektrizitätskonstanten – kann die relative

Permeabilität größer oder kleiner als 1 sein. Sie beträgt bei Aluminium = 1,000023 und bei Glas = 0,99999. Bei Aluminium wird die Flussdichte also verstärkt und der Stab dreht sich in Feldrichtung. Dieser Effekt wird als Paramagnetismus bezeichnet. Bei Glas ist es umgekehrt. Der Stab dreht sich aus dem Feld und der Effekt wird Diamagnetismus genannt.