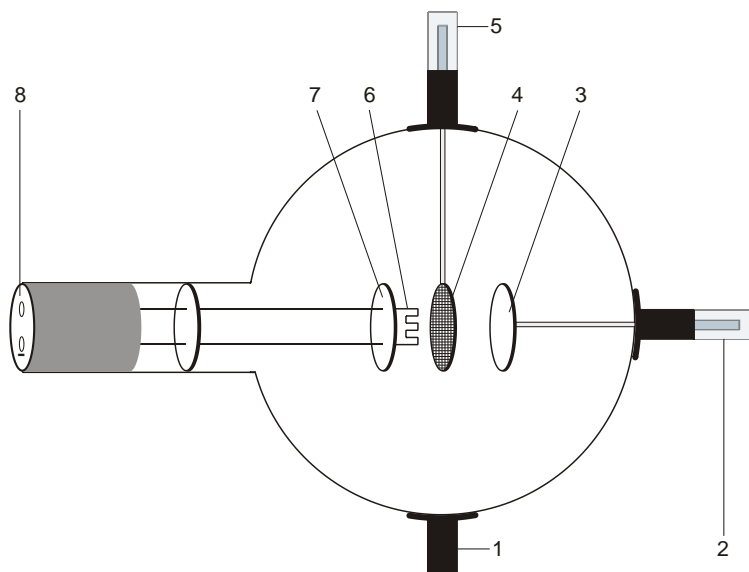


Triode à gaz D 1000653

Manuel d'utilisation

10/15 ALF



- 1 Support
- 2 Contact de 4 mm pour la connexion de l'anode
- 3 Anode
- 4 Grille
- 5 Support avec contact de 4 mm pour la connexion de la grille
- 6 Filament
- 7 Cathode
- 8 Borne de 4 mm pour la connexion du chauffage et de la cathode

1. Consignes de sécurité

Les tubes thermoioniques sont des cônes en verre à paroi mince sous vide. Manipulez-les avec précaution : risque d'implosion !

- N'exposez pas le tube à des charges mécaniques.
- N'exposez pas les câbles de connexion à des charges de traction.
- Le tube n'a le droit d'être utilisé que dans le support pour tube D (1008507).

Des tensions et hautes tensions dangereuses peuvent apparaître à hauteur du champ de connexion pendant l'utilisation des tubes.

- Ne procédez à des câblages que lorsque les dispositifs d'alimentation sont éteints.
- Ne montez et ne démontez le tube que lorsque les dispositifs d'alimentation sont éteints.

Des tensions et des courants trop élevés ainsi que des températures de chauffage de la cathode mal réglées peuvent entraîner la destruction du tube.

- Respectez les paramètres de service indiqués.

Pendant l'utilisation du tube, son col chauffe.

- Au besoin, laissez refroidir le tube avant de le démonter.

Une utilisation trop longue, associée à une violente décharge de gaz, peut provoquer l'enlèvement de matériau d'électrode, qui se dépose sur le piston en verre et l'opacifie.

Le respect de la directive CE sur la compatibilité électromagnétique est uniquement garanti avec les alimentations recommandées.

2. Description

La triode à gaz permet d'enregistrer la caractéristique $I_A - U_A$ d'un thyatron, d'observer la décharge autonome et semiautonomie ainsi que le dégagement discontinu d'énergie d'atomes d'hélium lors de la collision inélastique avec des électrons libres.

La triode à gaz est un petit tube rempli d'hélium, avec un filament chauffant (cathode) en pur tungstène, une plaque métallique ronde (anode) et, entre les deux, une grille en fil de fer dans un piston en verre transparent. La cathode, l'anode et la grille sont disposées en parallèle. Cette forme planaire correspond au symbole conventionnel de la triode. Fixée à l'une des alimentations du filament chauffant, une plaque métallique ronde garantit un champ électrique plus uniforme entre la cathode et l'anode.

3. Caractéristiques techniques

Remplissage de gaz :	hélium
Tension de chauffage :	$\leq 7,5$ V CA/CC
Tension anodique :	max. 500 V CC
Courant anodique :	typ. 10 mA à $U_A = 300$ V
Tension de grille :	max. 30 V
Ampoule :	\varnothing env. 130 mm
Longueur totale :	env. 260 mm

4. Commande

Pour réaliser les expériences avec la triode à gaz, on a besoin des dispositifs supplémentaires suivants :

1 Support pour tube D	1008507
1 Alimentation CC 500 V (@115 V)	1003307
ou	
1 Alimentation CC 500 V 500 V (@230 V)	1003308
2 Multimètre analogique AM50	1003073

Equipements complémentaires recommandés :
Adaptateur de protection, bipolaire 1009961

4.1 Emploi du tube dans le porte-tube

- Ne montez et ne démontez le tube que lorsque les dispositifs d'alimentation sont éteints.
- Repoussez complètement en arrière la coulisse de fixation du porte-tube.
- Insérez le tube entre les pinces.
- Avec le coulisseau, fixez le tube entre les pinces.
- Le cas échéant, connecter un adaptateur de protection aux douilles de connexion des tubes.

4.2 Retrait du tube du porte-tube

- Pour démonter le tube, ramenez le coulisseau en arrière et dégagez le tube.

5. Exemple d'expérience

5.1 Décharge, démonstration des porteurs de charge positifs

- Montez le circuit de la figure 1.
- Pour démontrer les porteurs de charge positifs (ions He⁺) lors de la décharge de gaz, mesurez le courant I_G pour une tension de chauffage maximale U_F , en tenant compte du signe de charge.

5.2 Décharge semiautonomie

- Montez le circuit de la figure 2.
- Enregistrez la courbe caractéristique $I_A - U_A$ ($= U_G$) pour différentes tensions de chauffage U_F (5 V ... 7,5 V).

À environ 25 V, le courant anodique I_A dans la triode à gaz augmente fortement. Cette augmentation est accompagnée d'une lueur bleue. Lors du transport des porteurs, la quantité de porteurs de charge est bien plus élevée que dans la triode à vide poussé (outre les électrons thermiques, des ions He⁺).

5.3 Décharge autonome

- Montez le circuit de la figure 3.
- Augmentez lentement la tension anodique U_A et déterminez la tension d'allumage U_z pour la décharge de gaz.
- Puis, réduisez de nouveau la tension anodique U_A , jusqu'à ce que la décharge autonome s'arrête. Notez la tension d'extinction U_L .

5.4 Expérience de Franck et Hertz simplifiée

Expérience permettant de démontrer le dégagement discontinu d'énergie lors de chocs non-élastiques entre les électrons et les atomes d'hélium. Les électrons se déplacent dans un champ opposé, situé entre une grille et une anode. Ils n'atteignent l'anode que lorsqu'ils possèdent suffisamment d'énergie cinétique, et contribuent au courant I_A entre l'anode et la masse.

- Montez le circuit de la figure 4.
- Avec une contre-tension U_R de 6 V, augmentez lentement la tension d'accélération U_B de 0 à 70 V et mesurez le courant anodique I_A .
- Anodenstrom in Abhängigkeit der Beschleunigungsspannung grafisch darstellen.

Jusqu'à une tension d'accélération d'environ 24 V, le courant anodique augmente, pour diminuer brusquement. Si la tension d'accélération continue à être augmentée, le courant augmente de nouveau, puis diminue après environ 20 V.

La courbe du courant anodique doit présenter clairement deux maxima. Si ce n'est pas le cas, réduisez légèrement la tension de chauffage.

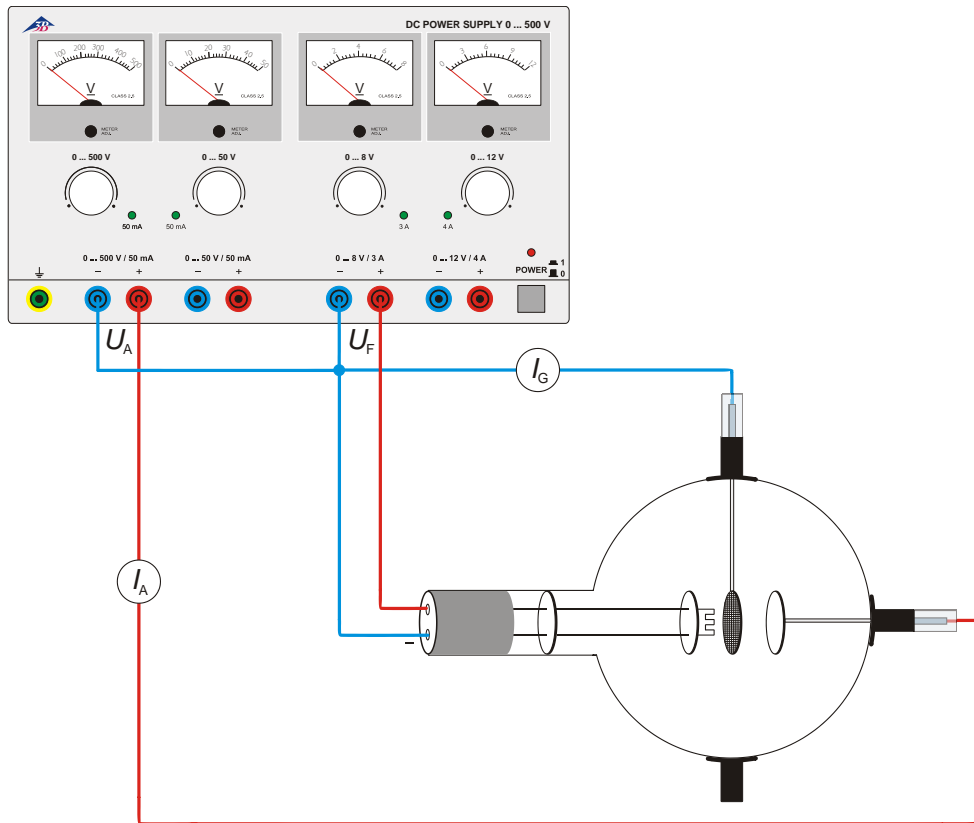


Fig. 1 Démonstration des porteurs de charge positifs

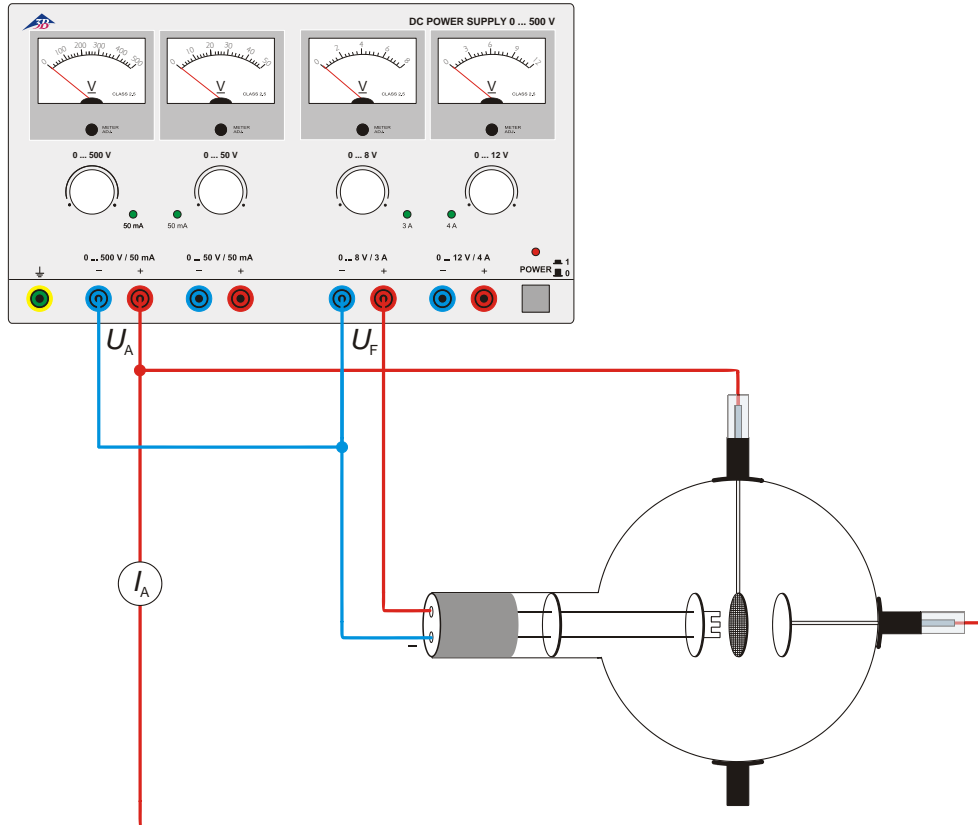


Fig. 2 Décharge semiautonyme

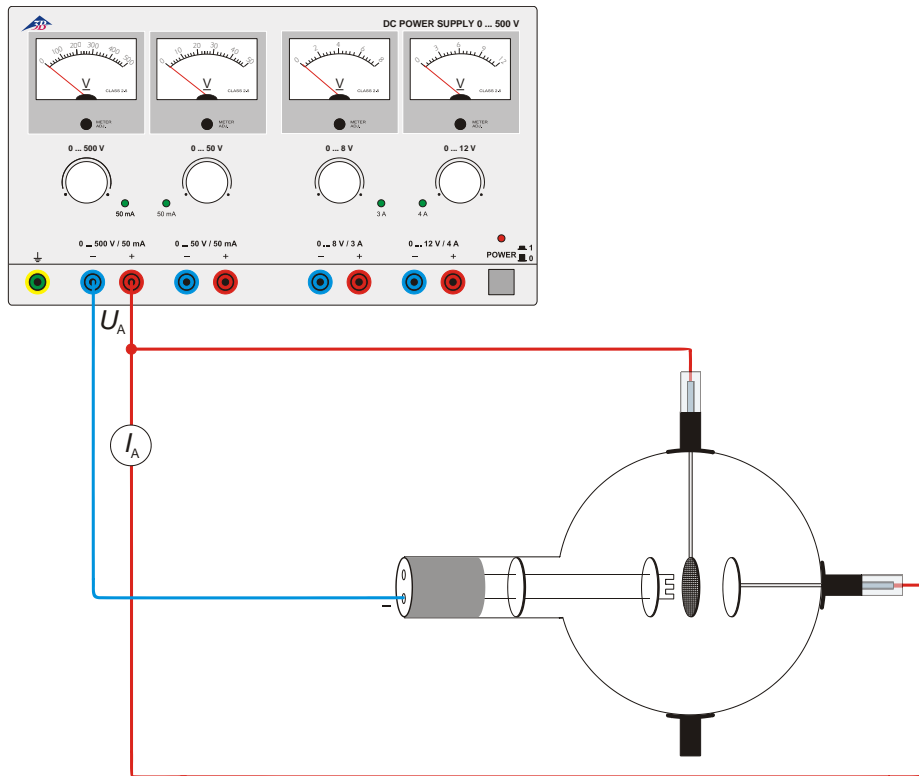


Fig. 3 Décharge autonome

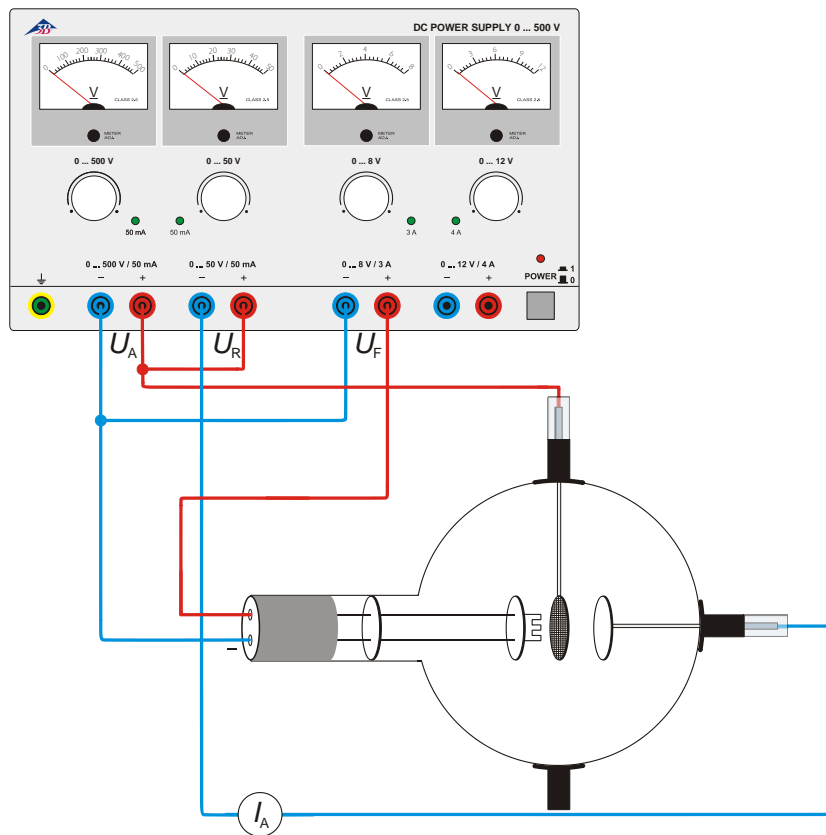


Fig. 4 Disposition selon Franck et Hertz